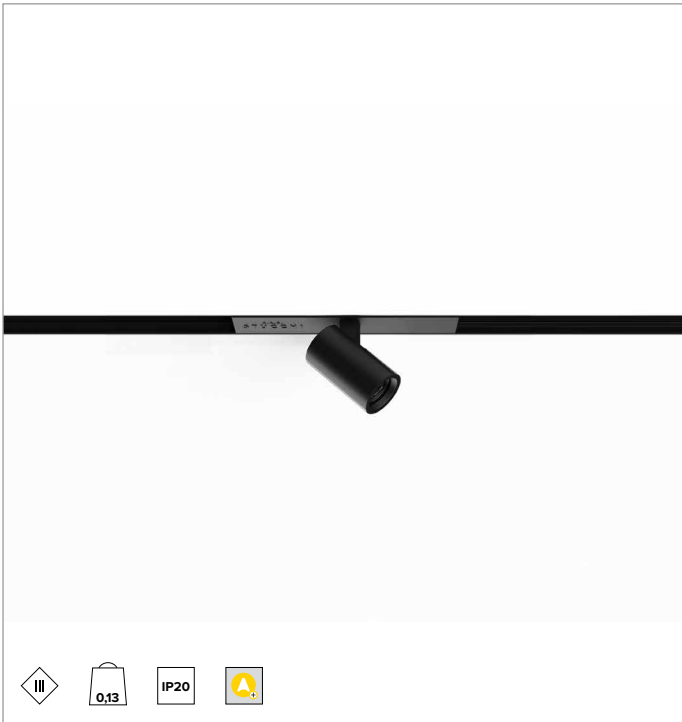
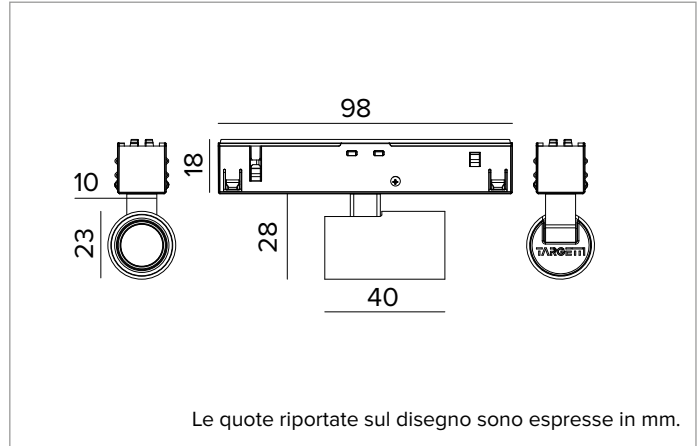


1T6647DA | FORTYEIGHT Label 2

Proiettore professionale orientabile a LED, alimentato a bassissima tensione



	4000K	H(m)	D(m)	Emax(lx)		
	Ra90			31°		
	Fixture Power	4W	1	0.55	374	
	Source Flux	195lm	2	1.10	93	
	Fixture Flux	147lm	3	1.65	42	
TS1158	Imax=1920cd/klm	Efficacy	39lm/W	4	2.19	23
		Imax	374cd	5	2.74	15



SORGENTE

LED emitter ad alta efficienza Ra90. 3500K su richiesta.

Classe di efficienza energetica: F

Potenza nominale: 2,6W

Flusso nominale: 195lm

Indice resa cromatica: 90

Rf: 92

Rg: 99

CCT nominale: 4000K

SDCM: 1,5

Durata utile (L80/B10): >50000h tq +25°C

CARATTERISTICHE ILLUMINOTECNICHE

FL - lente in PMMA trasparente e filtro olografico con differenti aperture in base alla versione, anello cut off in silicone nero.

Ottica: LENTE

Apertura di fascio: FL

Rendimento ottico: 76%

Flusso apparecchio: 147lm

Efficienza luminosa: 39lm/W

Sicurezza fotobiologica: Conforme al gruppo di rischio basso RG1

CARATTERISTICHE MECCANICHE

Corpo in alluminio verniciato. Orientabilità del corpo ottico da 0° a 90° sul piano verticale, di 360° su quello orizzontale.

Colore e finitura: Bianco gesso

Dimensioni: D=23mm

Peso: 0,13Kg

Versione: DALI

Grado di protezione: IP20

CARATTERISTICHE ELETTRICHE

Alimentazione DALI a binario. Sistema di controllo Casambi disponibile tramite accessorio.

Potenza apparecchio: 4W

Alimentazione: 48Vdc

Classe di isolamento: CLASSE 3

Classe F: SI

Temperatura ambiente: 0°C / +25°C

INSTALLAZIONE

Sistema rapido di fissaggio meccanico del prodotto al binario.

NOTE

Apparecchio non polarizzato. Braccetto e adattatore in tinta con il corpo del proiettore. Disponibile su richiesta in versione 110-277Vac. Commissioning del sistema di regolazione tramite APP gratuita; l'intervento di un tecnico specializzato può essere quotato su richiesta.

GARANZIA

5 anni.

AVVERTENZE

Apparecchio progettato per essere smaltito/riciclato a fine vita. Sorgente luminosa (solo LED) sostituibile da un professionista. Alimentatore sostituibile da un professionista.

A motivo dell'evoluzione tecnologica dei componenti elettronici i dati indicati sono soggetti ad aggiornamento e quindi deve essere richiesta conferma in fase d'ordine. Flusso luminoso e potenza elettrica presentano tolleranze di +/-10% rispetto al valore indicato. tq +25°C (CIE 121).

Si riserva la facoltà di apportare modifiche tecniche.

Targetti Sankey S.r.l.
Via Pratese, 164
50145 Firenze - Italy
Tel: +39 055 37911
targetti.com
targetti@targetti.com

CCIAA Firenze
Share Capital:
€ 500.000,00
VAT N. (IT):
01537660480
R.E.A: FI-275656

TARGETTI

1T6647DA | FORTYEIGHT Label 2

Proiettore professionale orientabile a LED, alimentato a bassissima tensione

Accessori

Filtro



Ø mm	Codice
17	1T6939

Filtro olografico in PMMA con effetto lama di luce.

Consente di ovalizzare il fascio; combinato con ottiche spot e flood l'effetto appare più marcato.

A motivo dell'evoluzione tecnologica dei componenti elettronici i dati indicati sono soggetti ad aggiornamento e quindi deve essere richiesta conferma in fase d'ordine. Flusso luminoso e potenza elettrica presentano tolleranze di +/-10% rispetto al valore indicato. tq +25°C (CIE 121).

Si riserva la facoltà di apportare modifiche tecniche.

Targetti Sankey S.r.l.
Via Pratese, 164
50145 Firenze - Italy
Tel: +39 055 37911
targetti.com
targetti@targetti.com

CCIAA Firenze
Share Capital:
€ 500.000,00
VAT N. (IT):
01537660480
R.E.A: FI-275656

TARGETTI